

Trampas Electrónicas de Drenaje para Condensado

Serie ECO-DRAIN



Elimina el Condensado

El condensado es un producto natural del aire comprimido. Gran parte del agua contiene aceite, suciedad y otros materiales. Si hay aire en su sistema, éste contaminará los productos y le causará daños al equipo. El sistema Eco-Drain de Kaeser elimina automáticamente el condensado de los post-refrigerantes, secadores, tanques y tuberías de aire. A diferencia de las válvulas manuales y de los solenoides temporizados, el Eco Drain impide que el condensado se acumule en su sistema, pues detecta el líquido cuando éste aparece, descargándolo automáticamente. Y lo mejor de todo, sólo se abre en presencia del con-

densado, reduciendo así los costos del aire comprimido.

Precisión del Control Electrónico

El monitor, al detectar el nivel de condensado en el drenaje, activa el solenoide del Eco-Drain. Este sensor de alta precisión impide que se fugue el aire comprimido. El sistema Eco-Drain cuenta con leds o guías lumínicas que indican el encendido, la operación de la válvula y el estado de la alarma, así como un botón de prueba que permiten revisar manualmente el drenaje. Los contactos secos facilitan la supervisión remota y las funciones de la alarma.

Características Estándar:

- El sensor activa la válvula solenoide únicamente cuando detecta la presencia de líquido.
- El sistema sólo emplea aire comprimido limpio para controlar la válvula.
- El gran volumen de la descarga impide la emulsificación del líquido.
- Limpia automáticamente las obstrucciones de la línea de descarga.
- Guías lumínicas que indican el encendido, la operación de válvula y la alarma de obturación (excepto el modelo Eco-Drain 30).
- Botón de prueba de funcionamiento (excepto el modelo Eco-Drain 30).
- Cable eléctrico de 6 pies con enchufe de tres patas.
- Los contactos secos que activan la alarma central son estándar en la mayoría de modelos.
- A los módulos de los sistemas Eco-Drain 30 y 31 se les puede realizar cambios rápidos durante el mantenimiento.

Componentes Confiables

La resistente carcasa de aluminio fundido del Eco-Drain y la avanzada tecnología empleada en la válvula de diafragma garantizan una larga y confiable vida útil del sistema. Otros tipos de drenaje ponen las válvulas en contacto directo con condensado contaminado, por lo cual se atascan las líneas de control y se interrumpe el movimiento del solenoide. En el Eco-Drain, un diseño piloto de control de aire patentado por Kaeser separa los componentes de trabajo de la cámara de condensado, siendo tan confiable que elimina cualquier sombra de preocupación en cuanto a su segura operación.

Especificaciones

| Modelo | Capacidad Máxima* (cfm) | | | Presión min/max (psig) | Temp. min/max (°F) | Diámetro conexión de entrada NPT(pulg.) | Diámetro descarga de condensado (pulg.) | Peso (lb.) |
|--------------|-------------------------|---------|----------|------------------------|--------------------|---|---|------------|
| | Compresor | Secador | Filtro** | | | | | |
| Eco-Drain 30 | 90 | 180 | 900 | 12/230 | 34/140 | 1/2 | 3/8 | 1.8 |
| Eco-Drain 31 | 175 | 350 | 1760 | | | | | 2.2 |
| Eco-Drain 12 | 230 | 460 | 2300 | | | | 1.8 | |
| Eco-Drain 13 | 1060 | 2120 | 10,600 | | | 4.4 | | |
| Eco-Drain 14 | 4590 | 9180 | 45,900 | | | 6.4 | | |

Suministro de energía: 115V / 1 Ph / 60 Hz

*Para climas extremos (caliente, húmedo) multiplique la capacidad por 0.83

**Conectado a continuación del secador

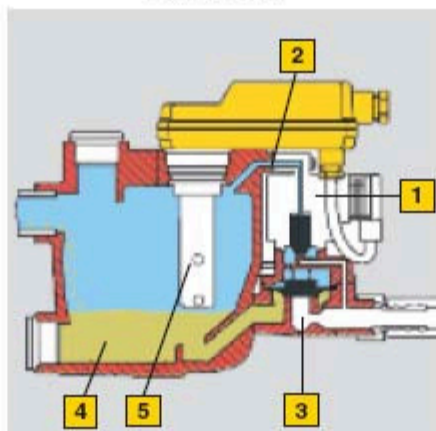
Las especificaciones están sujetas a cambios sin previo aviso.

Sitios donde se instala el Eco-Drain



Operación

Una válvula solenoide (1) permite que el aire comprimido limpio (2) pase y hace que la válvula de diafragma (3) quede cerrada. Cuando el condensado alcanza el máximo nivel de la cámara colectora (4), el sensor de capacitancia (5) indica energizar la válvula solenoide para el aire por encima del diafragma se ventile. El condensado es expulsado de la cámara colectora y la válvula de diafragma se cierra antes de que el aire comprimido escape a la atmósfera.



Fácil Mantenimiento

El mantenimiento de los modelos Eco-Drain 30 y 31 sólo toma unos pocos minutos. Basta con retirar la cubierta usada del módulo y colocar una nueva. El mantenimiento de los modelos Eco-Drain 12, 13 y 14 consiste en reemplazar los elementos desgastados. Todos los componentes reemplazables vienen en un sencillo kit para cada modelo de drenaje.



Eco-Drain 30 y 31

KAESER COMPRESORES

Construidos para toda la vida.™

Kaeser compresores de México S. de R.L. de C.V.
Calle 2 No. 123. Parque Industrial Jurica
76100 Querétaro, Qro México
Teléfono: (52) 442-218-6448
Fax: (52) 442-218-6449
E-mail. sales.mexico@kaeser.com
www.kaeser.com.mx

Certified Management Systems



El Especialista en Sistemas de Aire

Con más de 85 años de experiencia, Kaeser es el especialista en sistemas de aire. Los 100.000 metros cuadrados de nuestras modernas instalaciones nos permiten disponer permanentemente de un amplio inventario. Con centros de servicio a nivel nacional y la garantía para entregar repuestos de forma inmediata las 24 horas del día, los clientes de Kaeser pueden estar seguros de contar con el mejor servicio post-venta que brinda el mercado. El compromiso de Kaeser es suministrar sistemas de aire comprimido de la mejor calidad para aplicaciones con requerimientos específicos.