

Compresores Portátiles

Mobilair™ M 15 / M 17



Compacto y confiable

El nuevo Mobilair™ M15 y M17 son unidades robustas y confiables, perfectas para una gran variedad de aplicaciones. Construcción ligera, carpintería y gravado de monumentos son solo algunos trabajos en donde los M 15 y M 17 son ideales. Con un maneral articulado para maniobras, neumáticos sobre dimensionados y diseño compacto, estas unidades son fáciles de mover hacia prácticamente cualquier lugar de trabajo. El M 15 y M 17 integra una unidad de compresión Kaeser con perfil Sigma para ahorro de combustible. Este diseño eficiente de Kaeser mantiene constante la presión y

entrega mas aire por hp, ahorrando combustible. Para accionar estas unidades de compresión están los silenciosos pero potentes motores Honda con control por modulación el cual acopla la descarga de aire al control de demanda. Ambos modelos tienen un arrancador eléctrico sencillo con interruptor de ignición y panel de control de fácil lectura.

La cabina de polietileno moldeado resistente a los impactos soporta las condiciones severas de trabajo y protege la unidad. Dentro, el compresor es protegido por un filtro de admisión de 4 micrones y 99.9% de eficiencia permitiendo que a estas unidades operen en casi cualquier obra.

Capacidad: 50 cfm o 60 cfm
(Para operar rompedoras hasta de 60 lb.)

Presión: 100 psig

Características Estándar

- Unidad de compresión de tornillos rotativos con inyección de aceite de una etapa con Perfil Sigma para ahorro de combustible
- Motor de 20 hp (M15) y 25 hp (M17)
- Utiliza gasolina
- Unidad de compresión y motor se desacoplan para fácil arranque, aun en condiciones extremas
- Arranque eléctrico de un-intento
- Acople por poleas y correas
- Panel de control muestra presión del aire de descarga, temperatura y contador de horas
- Cabina protectora de polietileno moldeado
- Aislamiento de vibraciones para una operación estable y silenciosa
- Filtro de admisión de aire de 4 micrones protege la unidad de compresión
- Montaje sobre riel, opción disponible

10 Ventajas Sobresalientes



Motor industrial Honda V-2, 4-tiempos

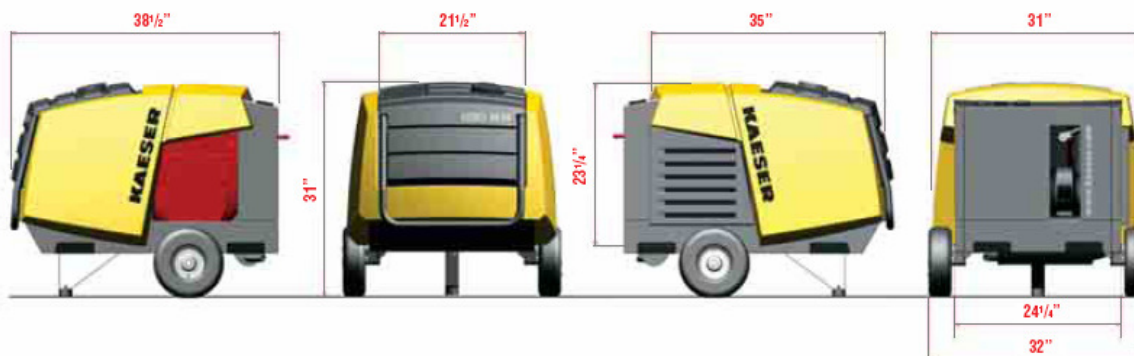


Panel de control con presión de aire, temperatura, contador de horas

- 1** Diseño contemporáneo, compacto, de fácil transporte en la plataforma de un vehículo de carga
- 2** Unidad de compresión de tornillo rotativo de una etapa con Perfil Sigma para ahorro de energía
- 3** Motor Honda para servicio pesado
- 4** Tanque amplio de combustible de 5 galones para operación extendida
- 5** Nivel sonoro extremadamente bajo
- 6** Fácil acceso
- 7** Cabina protectora de polietileno moldeado
- 8** Ligero y fácil de maniobrar
- 9** Disponible con montaje sobre riel
- 10** 5 años de garantía en unidad de compresión

Especificaciones

Modelo	cfm @ 100 psig	Motor	BHP	Capacidad del Tanque (gal)	Peso (lb)	Dimensiones L x A x H (pulg)
M 15	50	Honda	18.1	5	420	38 1/2 x 31 X 31
M 17	60		20.5		430	



KAESER COMPRESORES

Construidos para toda la vida.™

Kaeser compresores de México S. de R.L de C.V.
 Calle 2 No. 123. Parque Industrial Jurica
 76100 Querétaro, Qro México
 Teléfono: (52) 442-218-6448
 Fax: (52) 442-218-6449
 E-mail. sales.mexico@kaeser.com
 www.kaeser.com.mx

Control Management Systems



El Especialista en Sistemas de Aire

Con más de 85 años de experiencia, Kaeser es el especialista en sistemas de aire. Los 100.000 metros cuadrados de nuestras modernas instalaciones nos permiten disponer permanentemente de un amplio inventario. Con centros de servicio a nivel nacional y la garantía para entregar repuestos de forma inmediata las 24 horas del día, los clientes de Kaeser pueden estar seguros de contar con el mejor servicio post-venta que brinda el mercado. El compromiso de Kaeser es suministrar sistemas de aire comprimido de la mejor calidad para aplicaciones con requerimientos específicos.