

Tratamiento de condensados.

Separador de Agua/Aceite Serie KCF



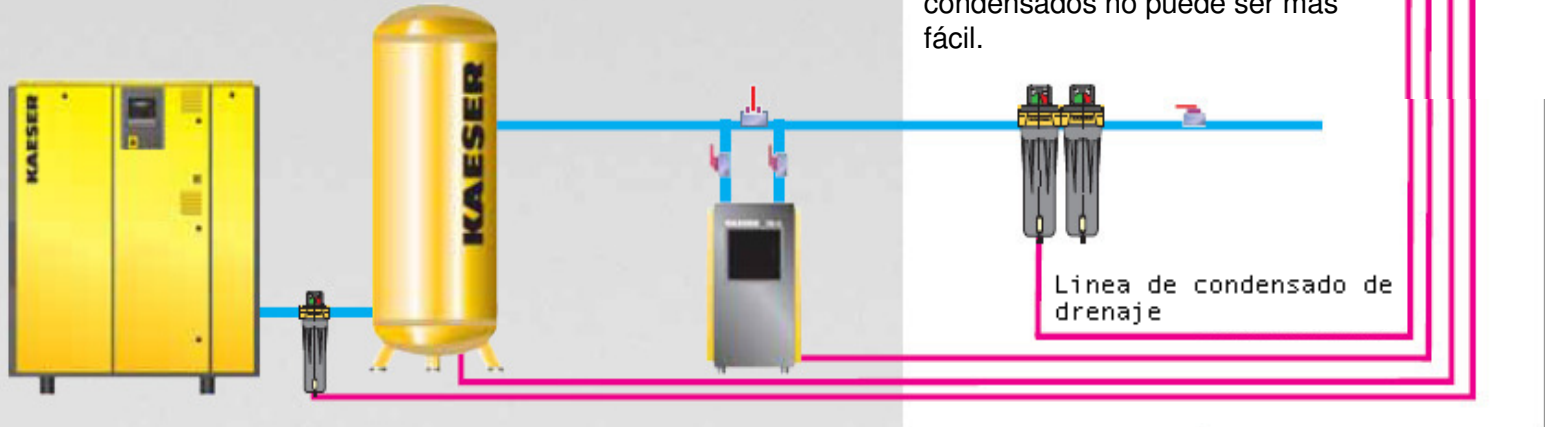
Condensados de Aire Comprimido

Los condensados del aire comprimido son producidos por todos los compresores. Estos son una mezcla principalmente de agua con partículas del ambiente, hidrocarburos transportados por el aire y residuos de fluidos del compresor que han estado concentrados durante el proceso de compresión. Este tipo de mezcla Agua/Aceite puede ser clasificada como residuos peligrosos, las leyes federales y locales del medio ambiente regulan la descarga de los condensados sin tratamiento

El sistema de tratamiento de condensados KCF de Kaeser ofrece un método confiable y económico de separar el Aceite-Agua para cumplir con las leyes ambientales

Eliminación de condensados de manera fácil

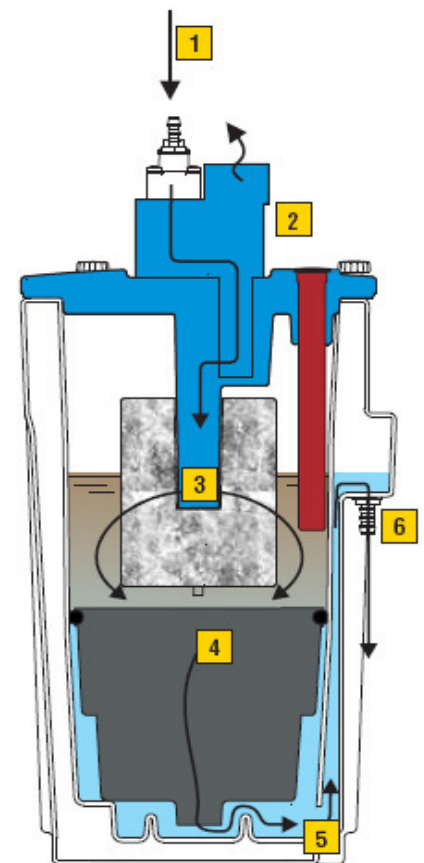
Para eliminar los costos del incremento de los residuos de aceite y las regulaciones ambientales lleguen a ser más estrictas, los beneficios del separador Aceite/Agua KCF de Kaeser son claros. El KCF elimina la necesidad de un costoso servicio de reelección de residuos, dejando los condensados con la seguridad de descargarlos al drenaje como agua. Los filtros KCF no necesitan cambios frecuentes y los filtros empleados son simplemente enviados al basurero. El tratamiento de condensados no puede ser más fácil.



Funcionamiento.

El condensado contaminado (1), fluye bajo presión hacia la cámara de alivio de presión. (2) Aquí la presión es liberada para prevenir turbulencias en el resto del sistema. El condensado contaminado fluye hacia un prefiltro (3) de alta capacidad, el cual tiene un diseño ideal de fluido de adentro hacia afuera. Este también captura cualquier residuo de aceite flotante en la parte superior de la cámara.

Como el condensado Pre-tratado pasa por el cartucho filtrante principal (4) cualquier aceite remanente es absorbido y capturado en nuestro material de filtro avanzado. El condensado está ahora completamente tratado y fluye alrededor de la pared de la cámara inferior (5), hacia la descarga de agua limpia, listo para ser descargado directamente a la alcantarilla (6).



Seguro, Limpio y Bajo Costo



Características

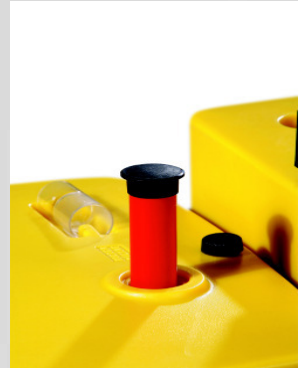
Entrada con múltiple de conexiones

Dos en KCF 25,50 y 100

Cuatro en KCF 200 y 400

La tapa se remueve con perillas, no requiere herramienta
Asa para manejo de cartuchos filtrantes

Con bolsas para residuos en cada juego de filtros
Indicador de cambio de filtro en KCF 200 Y 400



Opciones

Calentador inmerso con termostato para instalación en climas fríos (KCF 200 y 400)

Cámara de alivio de alta presión (hasta 580 psig)

Separador de flujo, permite hasta 4 unidades en paralelo para aplicaciones con alto flujo de aire.

Alarma de nivel de condensados alto

Múltiple de condensados Kaeser (KCM)

Alivia hasta ocho conexiones de condensados dos 1/2" y seis 3/8" con conexiones rápidas
Construido en PVC con robusta cedula 80

Presión máxima EN la entrada de condensados 230 psig.

Incluye silenciador, manguera de descarga y accesorios de montaje.



Fácil de instalar

Sin conexiones eléctricas.
Entrada con múltiple de conexiones
No requiere de tubería
Ligero

Operación confiable

Trabaja con todos los tipos de aceite para compresores (ver especificaciones)
Polietileno roto-moldeado de alta resistencia.

Mantenimiento sencillo

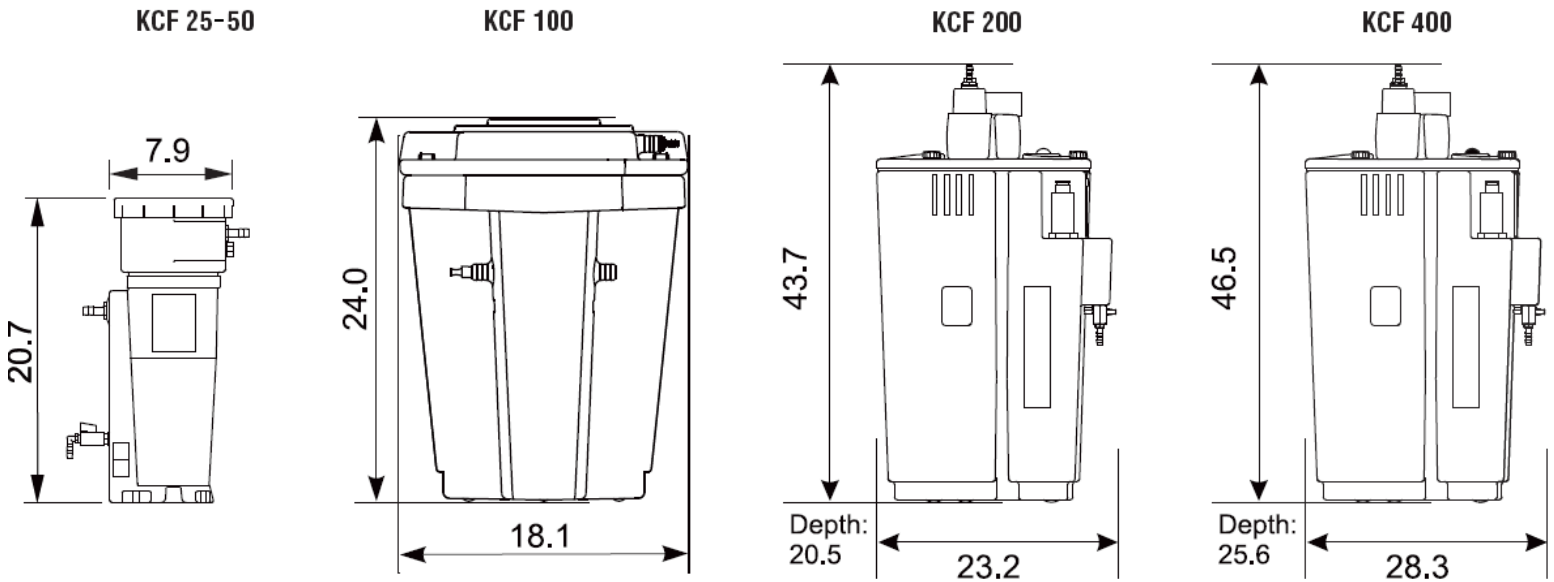
El cambio de filtro es rápido, limpio y fácil



Modelo	Capacidad del compresor (scfm)					Entrada de condensados (Conexión de mangueras) (in)	Salida de agua (Conexión de manguera) (in)	Weight Empty (Lbs)	Min/Max Temp (°F)	Maxima presión de operación a la entrada (Psig)
	Compresores de tornillo			Compresores de piston 1-2 etapas						
	Aceite mineral (Aditivo)	Diesters PAO	polyglycol	Aceite mineral (Aditivo)	Acite Sintetico					
KCF 25	110	90	55	90	55	2 x 1/2	1/2	7.7	41/140	232
KCF 50	220	180	110	180	110	2 x 1/2	1/2	12.7		
KCF100	450	340	225	340	225	1/2 y 1	1	19.5		
KCF 200	900	600	450	600	450	3 x 1/2 y 1 x 1	1	70.6		
KCF 400	1800	1200	900	1200	900	3 x 1/2 y 1 x 1	1	92.6		

Nota: Datos basados en aire comprimido de admisión a 70°F y 70% humedad relativa usando aceites con la mejor demulsibilidad en su clase. Los porcentajes para otras condiciones pueden variar significativamente, consulte a Kaeser para valores específicos. Aceites emulsionantes no son recomendados. El uso de drenes automáticos con descarga sin pérdida de aire son altamente recomendados. Mezcla de aceites o aditivos usados en lubricantes pueden tener efectos contrarios en la demulsibilidad. Múltiples de conexión están disponibles para cada unidad. **Consulte a Kaeser para aplicaciones mayores**

Demulsibilidad es la propiedad de los aceites de separarse del agua en un tiempo específico.



Nota: Dimensiones en pulgadas, para el KCF 50; Longitud=14.7, Alto=23.4, Ancho= 10.

KAESER COMPRESORES

Construidos para toda la vida.

Oficinas principales:

Kaeser Compresores de México S. de R.L. de C.V.

Calle 2 No 123 Parque Industrial Júrica

Querétaro, Qro. México

Tel. (442) 2 18 64 48 Fax (442) 2 18 64 49

correo: sales.mexico@kaeser.com

www.kaeser.com.mx



Los especialistas en aire comprimido.

Kaeser es el especialista en sistemas de aire comprimido. Nuestros centros de servicio a nivel mundial y nuestra garantía de repuestos de 24 horas, nos permiten ofrecer una disponibilidad de equipos inigualable. Los clientes de Kaeser pueden confiar en el mejor apoyo pos-venta de la industria. Kaeser está comprometido a ofrecer sistemas de aire de alta calidad para sus necesidades específicas de aire comprimido.

